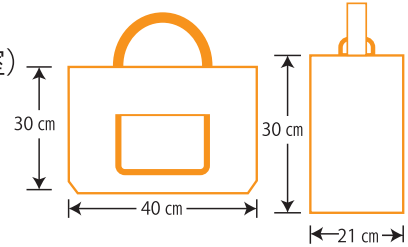


# 通園通学グッズ手づくり教室

通園通学のためのレッスンバックと上履き入れ又はキッズエプロンをつくります。  
ミシンを使ったことがない方も是非チャレンジしてください。

会場 京都市ひとり親家庭支援センター 2F (相談室)  
参加対象 京都市内在住のひとり親家庭の親  
参加費 レッスンバック・シューズ入れ 500円  
申込期間 平成26年8月1日～8月31日まで  
講習日 9月12日(金) 13:00～15:00  
9月13日(土) 13:00～15:00

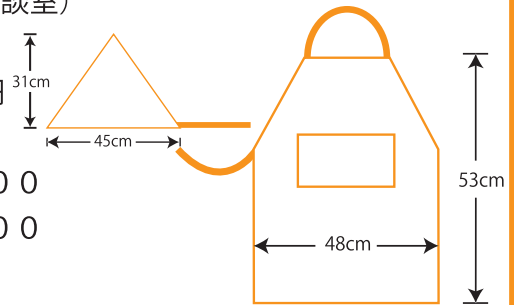


できあがりサイズをご確認ください



はらぺこあおむし ドラえもん ミッフィー ハローマイフレンド スヌーピー

会場 京都市ひとり親家庭支援センター 2F (相談室)  
参加対象 京都市内在住のひとり親家庭の親  
参加費 ②キッズエプロン 500円  
お申込 ②平成26年9月1日～9月30日まで  
講習日 10月10日(金) 13:00～15:00  
10月11日(土) 13:00～15:00

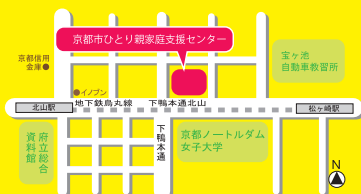


(110～130対応)  
できあがりサイズをご確認ください



いちご ぞう

京都市ひとり親家庭支援センターへ**電話のみ**受付  
ミシンの台数に限りがあるため各回とも3人までです。  
お電話の際、住所・氏名・携帯電話番号をお伝えください。  
保育の必要な方は予約時にお申し込みください。



京都市ひとり親家庭支援センターゆめあす  
〒606-0846 京都市左京区下鴨北野々神町 26 番地  
北山ふれあいセンター内  
TEL/075-708-7750・FAX/075-708-7833  
開館時間/10:00～18:00 定休日/火曜日・祝日  
<http://yumeasu.com>

